



**LAHTI
PRECISION**

Mestarinkat 2, P.O.B. 22
FI-15801 Lahti, Finland
Tel. +358 3 829 21
Fax +358 3 829 4100
www.lahtiprecision.com

WA-800 Tuoteperhe

Tekniset tiedot

Vaakapäätteet

- WA-801
- WA-802
- WA-802r
- WA-810

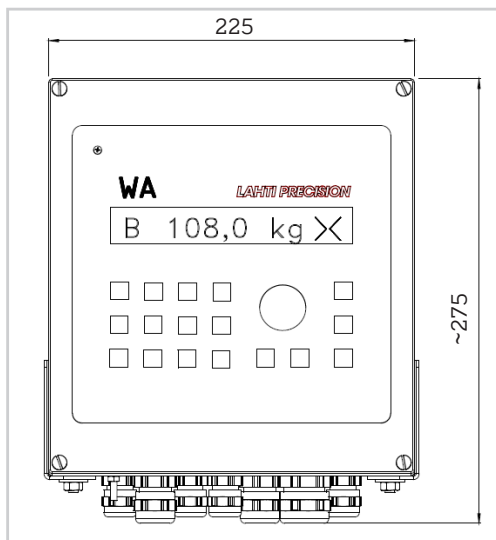
Ohjaimet

- WA-804
- WA-805
- WA-806
- WA-807



WA-800 Tuoteperhe

Mekaaninen rakenne

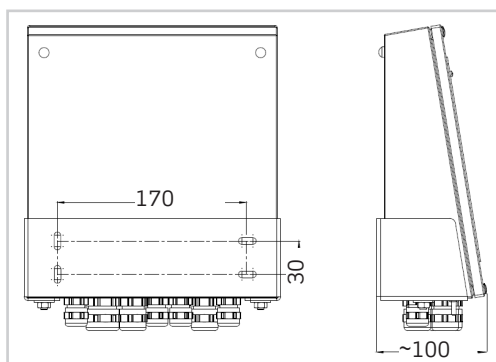


WA-801...WA-807: Kotelon mitat

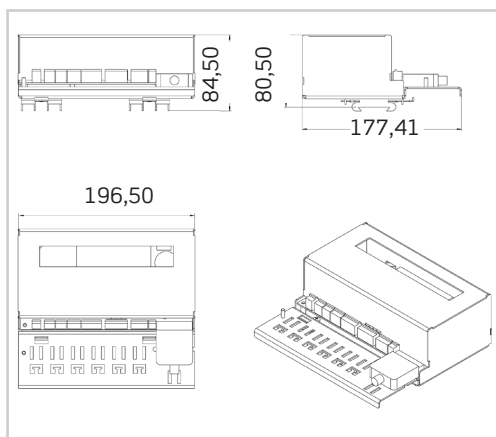
WA-800 -tuoteperheen vaakapäätteet ja ohjaimet on suunniteltu teollisuuden tarkkaan ja luotettavaan punnitukseen. Ne soveltuvat itsenäiseksi vaakapäätteeksi tai liitettäväksi osaksi laajempaa järjestelmää.

WA-800 -tuoteperheen laitteet (ei WA-802r) ovat seinään tai pöydälle asennettavia. Kotelo on ruostumatonta terästä ja suojausluokaltaan IP65.

WA-802r laitteen kotelo on ruostumatonta terästä ja suojausluokka IP20. Laite asennetaan DIN-kiskoon.



WA-801...WA-807: Seinäasennus



WA-802r Vaakapääte DIN-kiskokiinnitysasennuksiin

WA-800 Tuoteperhe

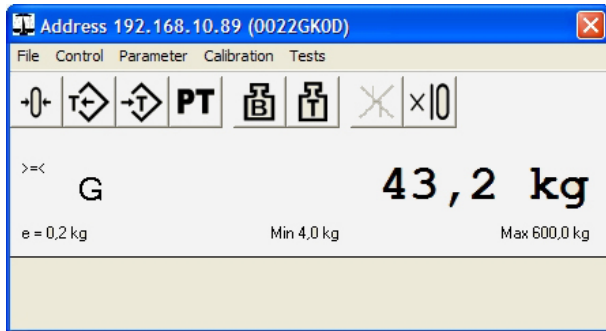
WA-plan

YHTEENSOPIVUUS

WA-plan -PC-ohjelma on helppokäyttöinen työkalu vaakapäätteiden sekä ohjaimien parametrintiin ja virittämiseen.

WA-plan soveltuu seuraaville käyttöjärjestelmille:

- WINDOWS 2000
- WINDOWS XP
- WINDOWS 7



KIELIASETUKSET

Sekä vaakapäätteen että WA-plan -ohjelman perustoiminnot ovat vakiona suomeksi ja englanniksi. Vaakapäätteeseen voidaan tarvittaessa ladata muita kieliä WA-plan -PC-ohjelman avulla.

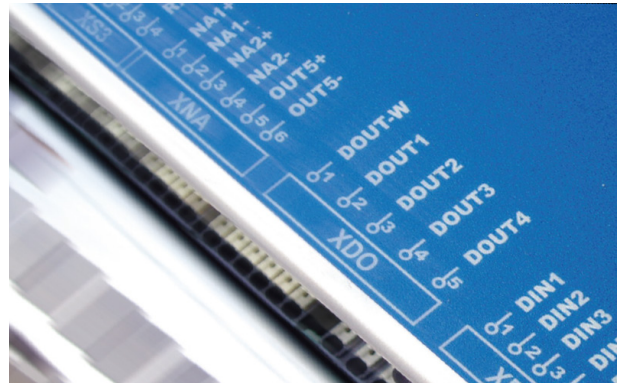
Kaikkia laitteen parametreja voidaan tarkastella ja muokata selvä-kielisinä LCD-näytöltä.

PARAMETRIEN TALLENNUS

Kaikki parametrit ja viritystiedot on tallennettu sähkökatkon kestävään muistiin. Reaaliaikakello toimii vähintään 7 vuorokautta ilman käyttöjännitettä.

WA-plan -ohjelman toimintoja

- Laitteosoitteen asettaminen sarjaväylässä
- Vaa'an viritys
- Tiedonsiirtorajapintojen määrittäminen
- Tulostusmuotoilun määrittäminen
- Punnitustiedon lukeminen ja näyttäminen
- Kielitiedostojen muokkaus ja lataus WA-800 -laitteeseen
- Laitteen kaikkien parametrien luku (varmistus) ja tallennus PC:lle
- Tallennettujen tietojen kirjoittaminen (palautus) WA-800 laitteelle.



WA-800 Tuoteperhe

Vaakapäätteet ja -ohjaimet Tekniset tiedot

	WA-801	WA-802 WA-804 - 807	WA-802r	WA-810
Näyttö	LCD-näyttö taustavalolla, 1 rivi 20 merkkiä, merkin korkeus 12 mm			
Näppäimistö	9 näppäintä	21 näppäintä	ei näppäimistöä	6 näppäintä
Syöttöjännite	85-250 VAC, 47-63 Hz, maks. 10 VA		18-36 VDC, maks. 10 W	85-250 VAC, 47-63 Hz, maks. 10 VA
Lämpötila-alue	Käyttölämpötila-alue: -30...+60 °C, varastointi: -40...+80 °C Vakauskelpoinen käyttölämpötila-alue: -20...+40 °C			
Mittauskanavat	1 mittauskanava, anturit rinnankytketty			
Punnitusanturien syöttöjännite	5 VAC			
Anturisignaali	0 to 15 mV			-20 mV...+20 mV
Herkkyys	0,6 µV/d			
Mittausyksiköt	kg, g, t, lb, N, kN			kg/h, t/h, lb/h
Askelarvo	1, 2 ja 5, jne. aseteltavissa välillä 0.01 - 5000			
Askelmäärä	Vaattu vaaka (EN45501, OIML III): maksimi 6000 d moniasteikkovaaka 3 x 6000 d, monialuevaaka 3 x 6000 d Askelmäärä rajoittamaton ei-vaatulla vaa'alla.			
Taaraus	100 % punnitusalueesta			
Nollaan asettelu ja nollan seuranta	Nollausalue aseteltavissa, maks. 20 % valinnaisina lisätoimintoina Automaattinen nollan seuranta 0.5 d/s Automaattinen nollaan asettelu			
Punnitusanturien impedanssi	Min. 43 Ω (8 x 350 Ω) Maks. 4500 Ω			
Päiväys ja aika	Reaaliaikakello (RTC), min. 7 vrk tallennus			
Kotelointi	RST 1.4301; suojausluokka IP65, pöytä- tai seinäkiinnitys		DIN-kiskokiinnitys, IP20	RST 1.4301; suojausluokka IP65, pöytä- tai seinäkiinnitys
Digitaalitulot	-	4 x optoerotettu, 18 - 36 VDC, typ. 5 mA		WA-802 tulot + 1 x NAMUR, maks. 5 VDC, 0.04-3000Hz
Digitaalilähdöt	-	4 x relelähtö, 50 VAC/30 VDC, maks. 60 W		WA-802 lähdöt + 1 x optoerotettu, 18 - 36 VDC, maks. 50 mA
Analogialähtö	1 x 0(4) – 20 mA, 12 Bit, maksimi kuorma 500 Ω			
Ethernet-liitäntä	-	Integroitu 10/100 Mbit/s		
Kenttäväyläliitännät vakiona	Modbus RTU	Modbus RTU, Modbus TCP		
Kenttäväyläliitännät optiona	Profibus DP-V0 DeviceNet	Profibus DP-V0, DeviceNet, Ethernet/IP		
Sarjaliitännät	1 x RS-232	2 x RS-232, 1 x RS-485, 2/4-johdin		1 x RS-485, 2/4-johdin
EDP-protokollat	Siemens 3964R, S5 (RK512), DDP8672, DDP8785, MODBUS, SB03			-
USB-liitäntä	-	Integroitu, PC-näppäimistölle		-

WA-800 Tuoteperhe

Vaakapäätteet ja -ohjaimet Tekniset tiedot

Laitteet	Käyttötarkoitus
WA-801 Vaakapääte	Punnitussovellukset
WA-802 Vaakapääte	Monipuoliset punnitussovellukset
WA-802r Vaakapääte	DIN-kiskokiinnitys, punnitussovellukset
WA-804 Summaava ohjain	Vastaanotto- ja lastaussovellukset
WA-805 Täyttävä annostusohjain	Automaattiset annostussovellukset
WA-806 Tyhjentävä annostusohjain	Automaattiset annostussovellukset
WA-807 Tarkistusvaakaohjain	Automaattiset tarkistuspunnitukset
WA-810 Summaava hihnavaakapääte	Hihnapunnitussovellukset

Optiomoduulit

Profibus-kenttäväylämoduuli

DeviceNet-kenttäväylämoduuli

PC-näppäimistö (USB)

Lokimuisti





Lahti Precision Oy
Mestarinkatu 2, P.O.B. 22
FI-15801 Lahti, Finland
Tel. +358 3 829 21
Fax +358 3 829 4100
www.lahtiprecision.com