



**LAHTI
PRECISION**

Mestarinkatu 2, P.O.B. 22
FI-15801 Lahti, Finland
Tel. +358 3 829 21
Fax +358 3 829 4100
www.lahtiprecision.com

Lahti Precision REK-asennussarjat

RC2 -punnitusanturille 1 t...470 t

- Parasta mahdollista punnitustarkkuutta teollisuuden punnitusjärjestelmiin

RC2-rengasantureille suunnitellut REK-asennussarjat ovat oikea ratkaisu tilanteisiin, joissa teolliselta punnituksesta tai annostuksesta vaaditaan erityistä tarkkuutta ja luotettavuutta. Asennussarja eliminoi kuormituksen ja lämpöliikkeiden aiheuttamien mittamuutosten,

prosessilaitteiden sivuvoimien, värinöiden ym. vaikutukset punnitustuloksiin.

Oikean asennussarjan käyttö varmistaa anturin mahdollistaman punnitustarkkuuden.

REK-asennussarjat punnitusanturille RC2 1 t...470 t

REK 1 t ... 470 t

TASOVAIMENNIN-asennussarja

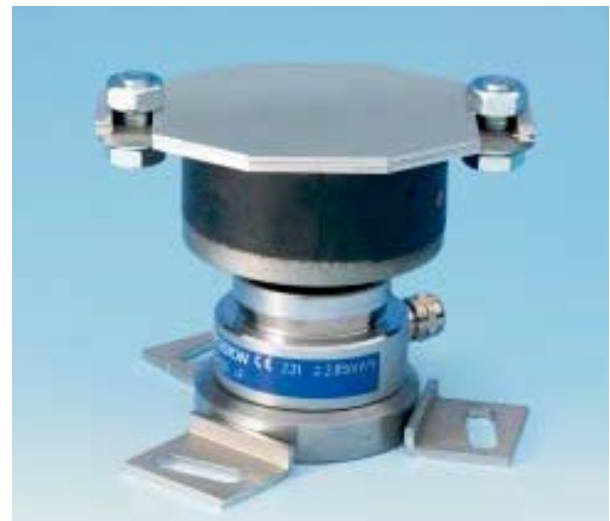
- Helppo asentaa
- Itsekeskittävä rakenne
- Hyvä kemikaalien sietokyky
- Vähäinen huollon tarve
- Vaativiin ympäristöolosuhteisiin
- Soveltuu kaupallisiin punnituksiin

Tasovaimennin-asennussarja REK yhdessä RC2-anturin kanssa on yleisimmin käytetty ratkaisu säiliö- ja sillopunnituksessa sekä siltavaaoissa. Asennussarjan kumiosat vaimentavat iskumaisia häiriövoimia ja tärinää. Tasovaimennin kompensoi kuormituksesta aiheutuvia rakenteiden taipumia, pieniä asennusvirheitä ja lämpölaajenemista. Vaimennin sallii ylä- ja alakiinnityspintojen tasapoikkeaman 10 mm/m (= 0,6°).

Rakenteen itsekeskitysvaiva on 2...4% asennussarjan nimelliskuormasta L maksimisivusiirtymällä (mitta P). Asennuksessa esiintyvät korkeuserot tasataan asennussarjaan kuuluvilla säätölevyillä (5 x 1 mm).

Lahti Precision valmistaa myös vaakaja pystyrajottimilla varustettuja asennussarjoja tilanteisiin, joissa vaakasiltaan kohdistuu suuria sivuvoimia tai ylöspäin suuntautuvia voimia. Näitä asennussarjoja käytetään autovaaaoissa, ulkona sijaitsevien sillojen punnituksessa ja sekoitinpunnituksessa

Oikein valittu asennussarja takaa optimaalisen punnitustarkkuuden ja varmistaa järjestelmän turvallisen käytön myös ääriolosuhteissa



REK 1 t...4,7 t

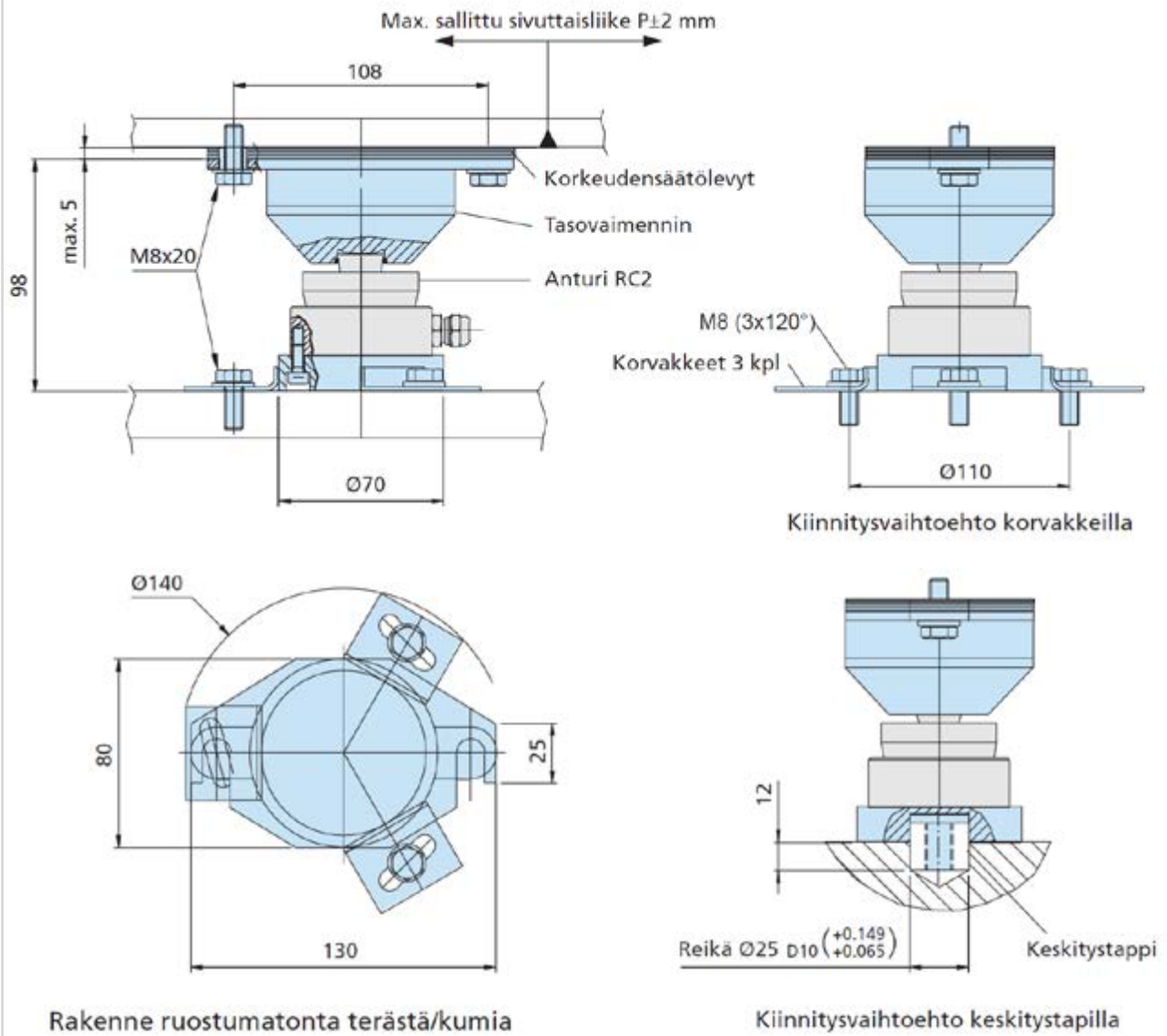


REK 10 t...470 t

Tekniset tiedot ja mitat, REK-002 ja REK-005

Asennussarja REK-002 antureille RC2 – 1 t ja RC2 – 2,2 t

Asennussarja REK-005 anturille RC2 – 4,7



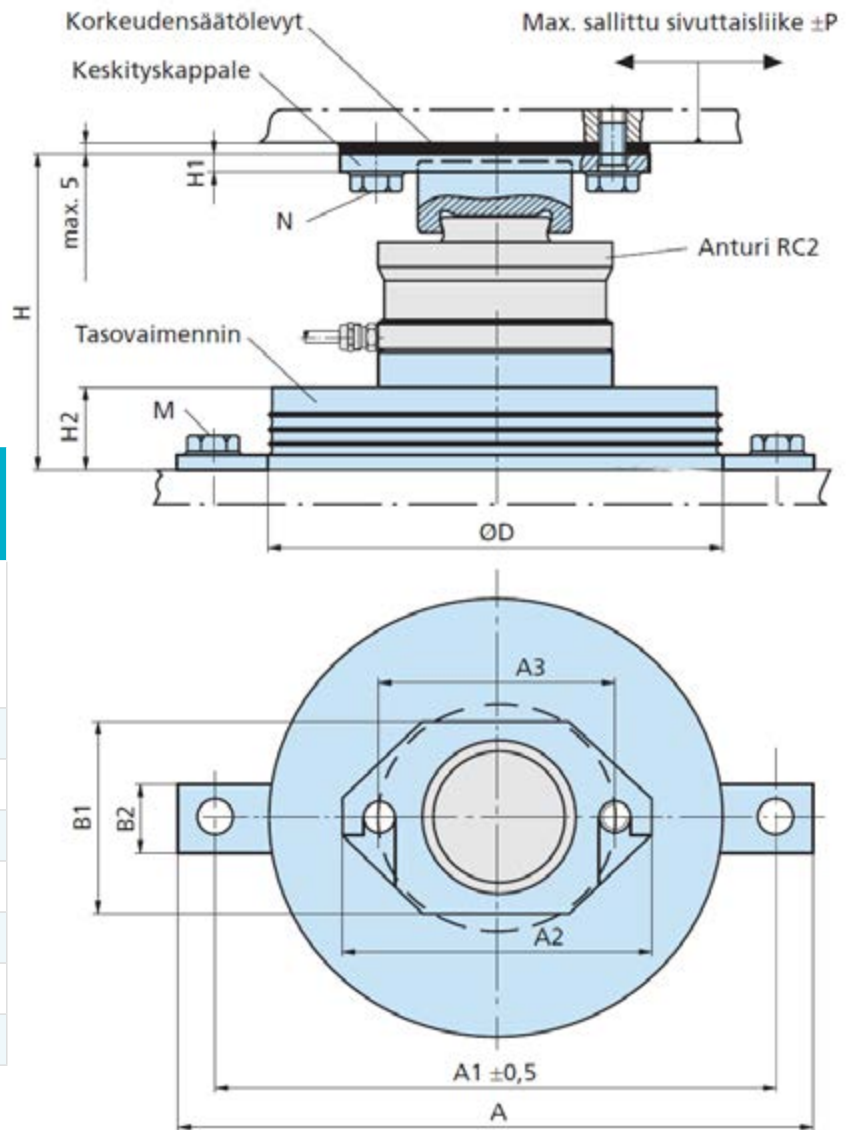
Asennussarja	Nimelliskuorma L	Vastaava anturi (tilattava erikseen)	Keskitysvoima F_k	Kokoonpuristuma	Paino
REK-002-S	1 t	RC2 – 1 t	0,2 kN/mm	0,4 mm/1 t	4,8 kg
	2,2 t	RC2 – 2,2 t	0,2 kN/mm	0,8 mm/2,2 t	4,8 kg
REK-005-S	4,7 t	RC2 – 4,7 t	0,4 kN/mm	0,6 mm/4,7 t	4,8 kg

Tekniset tiedot ja mitat, REK-022...REK-470

Asennussarja REK-022...REK-470 antureille RC2 – 10 t...470 t

Asennussarja	Vastaava anturi (tilattava erikseen)
REK-022-S	RC2 – 10 t
REK-022-G	RC2 – 15 t RC2 – 22 t
REK-033-G	RC2 – 33 t
REK-047-G	RC2 – 47 t
REK-068-G	RC2 – 68 t
REK-100-G	RC2 – 100 t
REK-150-G	RC2 – 150 t
REK-220-G	RC2 – 220 t
REK-330-G	RC2 – 330 t

S = ruostumaton teräs (vain koko 022)
G = sinkkipinnoitettu teräs



REK	Nimelliskuorma L (t)	Asennusmitat mm													Keskitysvoima F_k kN/mm	Kokoonpuristuma mm	Paino kg
		A	A1	A2	A3	B1	B2	H	H1	H2	D	M	N	P			
022	22	190	170	90	68	60	25	130	6	41	135	10x25	10x25	6	1,4	0,5	7
033	33	280	250	120	90	80	30	168	6	56	175	12x25	12x25	6	2,0	0,8	22
047	47	350	310	170	130	110	40	198	10	63	250	16x30	16x30	6	3,3	0,5	33
068	68	350	310	170	130	110	40	220	10	63	250	16x30	16x30	6	3,3	0,7	35
100	100	400	360	180	140	130	40	239	10	68	300	16x30	16x30	6	4,0	0,6	50
150	150	510	460	180	140	130	50	320	10	81	400	20x45	16x30	8	6,7	0,7	115
220	220	560	510	260	200	180	50	373	12	81	450	20x45	20x45	8	10	0,7	200
330	330	680	620	260	200	180	60	428	12	96	550	24x40	24x40	10	6,7	1,0	330
470	470	780	720	320	240	220	60	520	12	115	650	24x40	24x40	13	6,7	1,5	600

Paino sis. anturin.