



LAHTI
PRECISION

Mestarinkatu 2, P.O.B. 22
FI-15801 Lahti, Finland
Tel. +358 3 829 21
Fax +358 3 829 4100
www.lahtiprecision.com



Lahti Precision Punnitusanturit

RC2 -puristusanturit 1 t ... 470 t

- Laaja kapasiteettialue, 14 kokoa välillä 1 t ... 470 t
- Matala, tukeva rakenne
- Ruostumatonta terästä
- EU-testattu, OIML R60, luokkaan C5 saakka
- Hermeettinen laserhitsaamalla suljettu rakenne (IP68)
- Saatavana myös EX-luokitettuna
- Kahden vuoden takuu

Sarjan RC2-puristusanturi soveltuu hyvin sekä vakauskelpoisiin vaakoihin että prosessipunnituksiin. Anturia käytetään yhdessä asennussarjojen kanssa säiliövaaoissa, autovaaioissa ja siilopunnituksissa.

Anturi on tukevarakenteinen ja kestää hyvin vaativia ympäristöolosuhteita. Runko on ruostumatonta terästä ja suljettu hermeettisellä laserhitsauksella.

RC2

Tekniset tiedot ja mitat

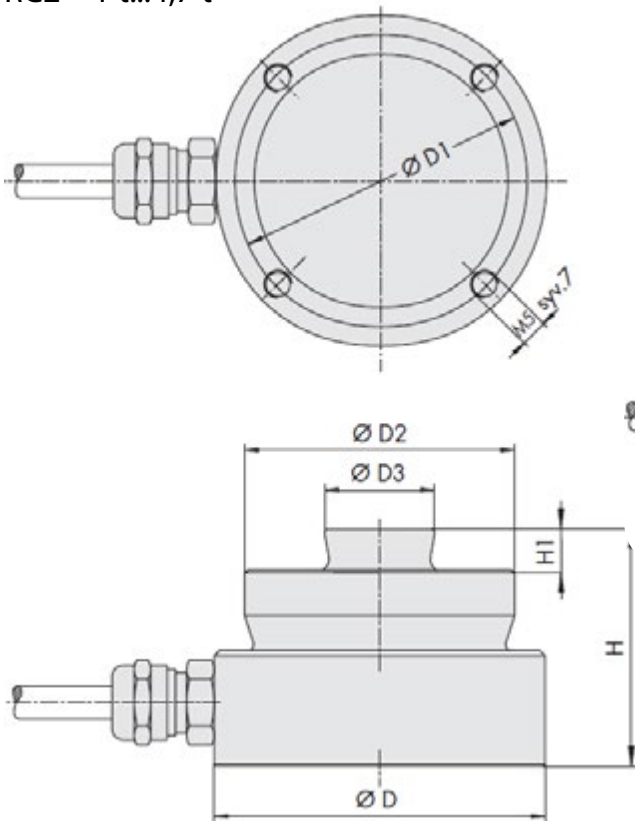
Nimelliskuorma E_{max} t	Rajakuorma L_l t	Murtokuorma L_d t	Nimellimit- taliike h_n mm	Anturin paino kg
1	1.7	4	0.13	0.6
2.2	4	9	0.12	0.6
4.7	8	19	0.12	0.7
10	17	40	0.17	1.2
15	25	60	0.18	1.3
22	38	90	0.21	1.3
33	58	130	0.25	2.1
47	80	190	0.33	4.3
68	120	270	0.35	4.8
100	170	400	0.45	7.0
150	250	600	0.57	8.6
220	380	900	0.67	22.0
330	580	1200	0.85	29.0
470	700	1500	1.00	50.0

Suurin sallittu staattinen sivuttaiskuorma
 $L_q = 0,5 (E_{max} - 0,8 L_z)$
 ei kuitenkaan suurempi kuin
 $L_{qmax} = 0,3 E_{max}$;
 E_{max} = nimelliskuorma;
 L_z = kuorma mittaussuunnassa

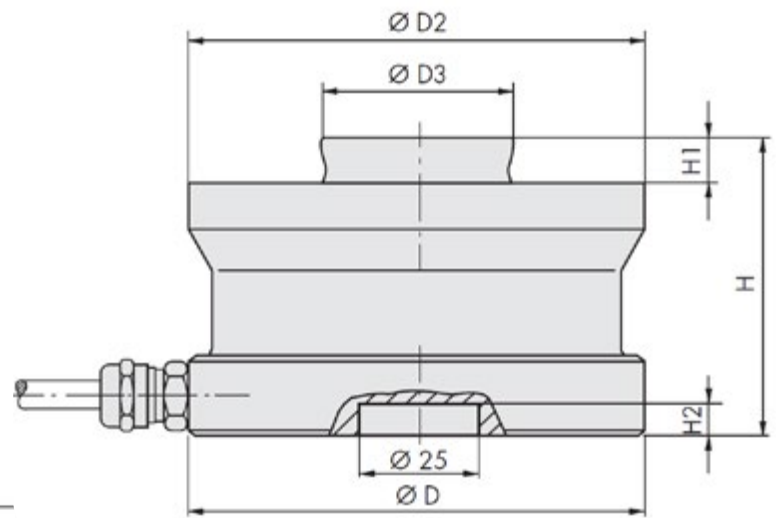
Tyyppi RC2	Mitat mm						
	D	D1	D2	D3	H	H1	H2
1 t	60	53	49	20	43	7,5	-
2,2 t	60	53	49	20	43	7,5	-
4,7 t	60	53	49	20	43	7,5	-
10 t	75	-	75	30	50	6,5	7
15 t	75	-	75	30	50	6,5	7
22 t	75	-	75	30	50	6,5	7
33 t	95	-	95	40	65	10	7
47 t	130	-	130	60	75	14	7
68 t	130	-	130	60	85	14	7
100 t	150	-	150	70	90	16	7
150 t	150	-	150	70	100	16	7
220 t	225	-	225	100	130	24	10
330 t	225	-	225	100	145	24	10
470 t	270	-	270	120	170	28	10

Liitäntäkaapelin pituus:
 5 m RC2 – 1 t...15 t
 5 m RC2 – 150 t...470 t
 12 m RC2 – 22 t...100 t

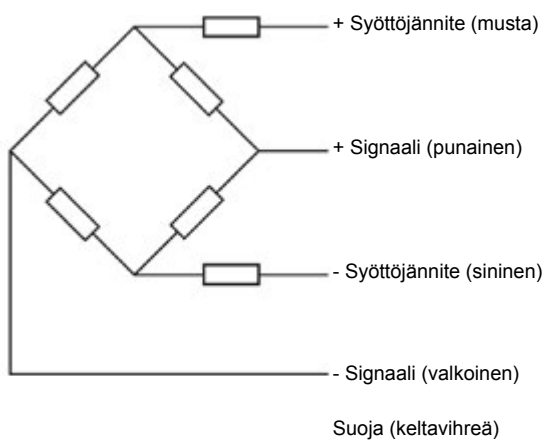
RC2 – 1 t...4,7 t



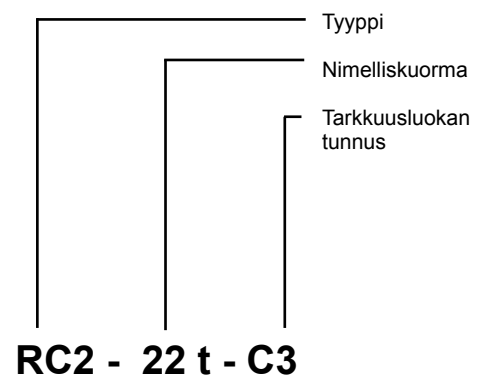
RC2 – 10 t...470 t



Kytcentä



Anturin tyyppimerkintä



RC2

Tekniset tiedot

Tarkkuusluokan tunnus	Symboli	F	C3	C4	C5
Nimelliskuorma	E_{max}	10 t – 470 t	1 t – 470 t	1t – 100 t	
Nimellisherkyys	C_n	2,85 mV/V	2,85 mV/V		
Herkkyystoleranssi	D_c	±0,3 %	±0,1 %		
Yhdistetty virhe*	F_{comb}	0,1 %	0,02 %	0,015 %	0,01%
Nollapiste palautuvuus	F_{dr}	±0,05 %	±0,016 %	±0,012 %	±0,01 %
Ryömintävirhe 30 min	F_{cr}	±0,06 %	±0,024 %	±0,018 %	±0,014 %
Nollapisteen lämpötilavirhe/ 10 K <ul style="list-style-type: none">Nimellislämpötila-alueellaKäyttölämpötila-alueella	TK_0	±0,1 % ±0,1 %	±0,007 % ±0,02 %	±0,0058 % ±0,02 %	±0,0058 % ±0,02 %
Herkkyuden lämpötilavirhe/ 10 K <ul style="list-style-type: none">Nimellislämpötila-alueellaKäyttölämpötila-alueella	TK_c	±0,1 % ±0,1 %	±0,008 % ±0,02 %	±0,007 % ±0,02 %	±0,0062 % ±0,02 %
Vähimmäisaskel	V_{min}		$E_{max}/20000$	$E_{max}/24000$	
Minimikäyttöalue	B_{amin}		15 %	16,7 %	20,8 %
Suurin käyttökuorma	B_{amax}		$B_{amax} = E_{max}$		
Tuloresistanssi	R_e	4480 Ω ± 50 Ω			
Lähtöresistanssi	R_a	4010 Ω ± 10 Ω	4010 Ω ± 0,5 Ω		
Nollapisteen asetustoleranssi	S_0	±2 %	±1 %		
Maksimisyöttöjännite	$U_{s,max}$	100 V	60 V		
Nimellislämpötila-alue	B_{tn}	- 10°C ... + 40°C			
Käyttölämpötila-alue	B_{tu}	- 40°C ... + 80°C			
Referenssilämpötila	T_r	+ 22°C			
Varastointilämpötila-alue	B_{ts}	- 50°C ... + 85°C			
Suojausluokka		IP 68			

*Yhdistetty virhe sisältää lineaarisuus- ja hystereesivirheen